

Steckschlüsseinsätze 1/4", zöllig

40a



Art.No. 01410020
GTIN 4018754001262
Model 40 A 5/16



Bezeichnung.

1/4" Steckschlüsseinsatz SW 5/16" L.23mm

Eigenschaften.

- ASME B 107.1, Fed. Spec. GGG-W-641, SAE AS 954-E (Prüfwerte)
- HPQ®-Hochleistungsstahl, verchromt

Vorteile.

ASME B 107.1, Fed. Spec. GGG-W-641, SAE AS 954-E (Prüfwerte).

STAHLWILLE: Seit über 160 Jahren stehen wir als deutsches Traditionsunternehmen aus Wuppertal für Werkzeug, das weltweit für seine exzellente Qualität geschätzt wird.

Produkthighlights.



Praktisch.

Leerkästen gewünscht? Dann bestellen Sie die aktuellen Hartschaumeinlagen von STAHLWILLE am besten gleich mit. Sie gewährleisten in den Garniturenkästen eine exakte Passform und somit einen optimalen Schutz Ihrer Werkzeuge. Die auf das Sortiment abgestimmte Deckelschaumeinlage erhalten Sie auf Anfrage.

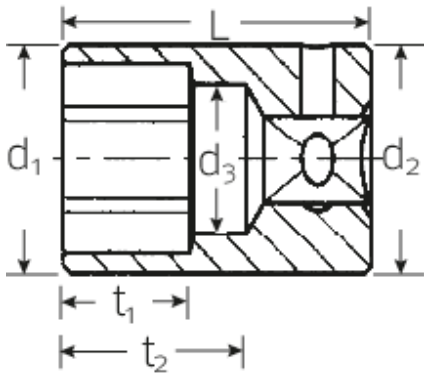
Technologien und Leistungsmerkmale.



High Performance Quality (HPQ®)

Die STAHLWILLE HPQ®-Schrauben- und Steckschlüssel bestehen aus Hochleistungsstahl, um hohen Drehmomenten sicher standzuhalten. Dank ihres schlanken Baudesigns sind die HPQ-Werkzeuge leichter und eignen sich hervorragend für Arbeiten in beengten Platzverhältnissen.

Technische Zeichnung.



Technische Attribute.

Abtriebsprofil	Sechskant AS-Drive®
Antriebsvierkant innen (Zoll)	1/4"
d1	11,6 mm
d2	11,6 mm
d3	7 mm
Länge mm (L)	23 mm
Schlüsselweite [Zoll]	5/16 "
t1	8 mm
t2	13,1 mm

Logistikdaten.

Tiefe mm (IFS)	23
Breite mm (IFS)	12
Höhe mm (IFS)	12
Länge (verpackt, mm)	82
Breite (verpackt, mm)	35
Höhe (verpackt, mm)	13
Volumen (verpackt, dm3)	0.03731 dm3
Code	01410020
Gewicht (brutto, kg)	0,123
Gewicht PAP (kg)	0,000
Gewicht PVC (kg)	0,002
GTIN	4018754001262
Ursprungsland	GERMANY
Ursprungsregion	Nordrhein-Westfalen
WEEE/ElektroG	nicht ear-pflichtig
Zolltarifnr	82042000
Packnorm	10
Gewicht	12 g

Varianten.

Code	Artikelnr (ERP)	Bezeichnung	GTIN
01410008	40 A 1/8	1/4" Steckschlüsseleinsatz SW 1/8" L.23mm	4018754180349
01410010	40 A 5/32	1/4" Steckschlüsseleinsatz SW 5/32" L.23mm	4018754001217
01410012	40 A 3/16	1/4" Steckschlüsseleinsatz SW 3/16" L.23mm	4018754001224
01410014	40 A 7/32	1/4" Steckschlüsseleinsatz SW 7/32" L.23mm	4018754001231
01410016	40 A 1/4	1/4" Steckschlüsseleinsatz SW 1/4" L.23mm	4018754001248
01410018	40 A 9/32	1/4" Steckschlüsseleinsatz SW 9/32" L.23mm	4018754001255
01410020	40 A 5/16	1/4" Steckschlüsseleinsatz SW 5/16" L.23mm	4018754001262
01410022	40 A 11/32	1/4" Steckschlüsseleinsatz SW 11/32" L.23mm	4018754001279
01410024	40 A 3/8	1/4" Steckschlüsseleinsatz SW 3/8" L.23mm	4018754001286
01410028	40 A 7/16	1/4" Steckschlüsseleinsatz SW 7/16" L.23mm	4018754001293
01410032	40 A 1/2	1/4" Steckschlüsseleinsatz SW 1/2" L.23mm	4018754001309
01410034	40 A 9/16	1/4" Steckschlüsseleinsatz SW 9/16" L.24mm	4018754001316

GTIN-Code.



STAHLWILLE Eduard Wille GmbH & Co. KG

Lindenallee 27 · 42349 Wuppertal · Deutschland · Tel.: +49 202 4791-0 · Fax: +49 202 4791-200

info@stahlwille.de · www.stahlwille.de

Copyright by STAHLWILLE Eduard Wille GmbH & Co. KG, Wuppertal